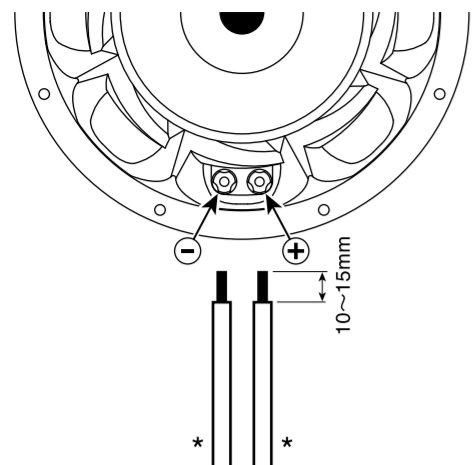


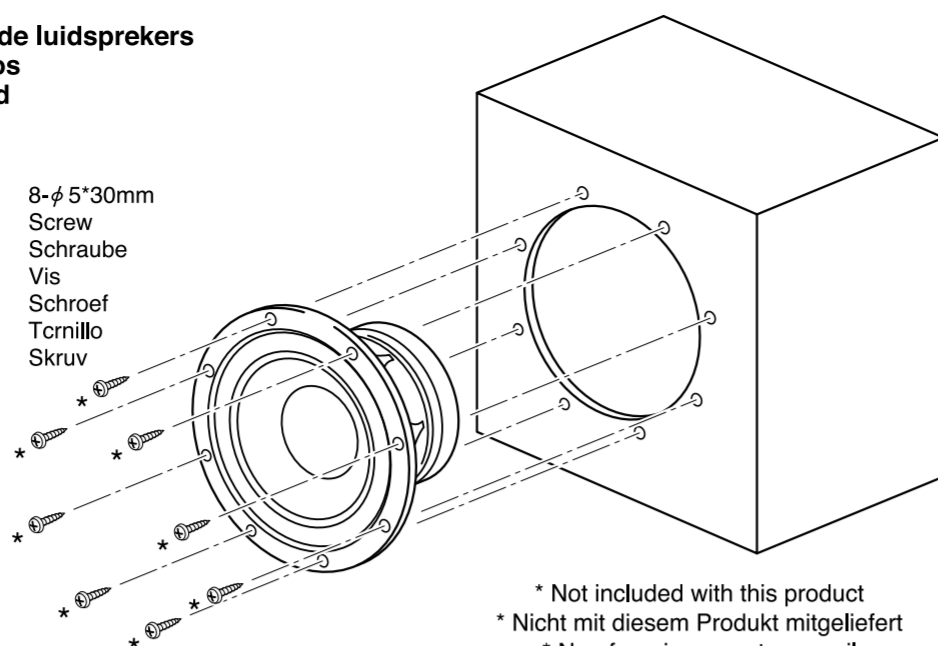
How to install
Einbau
Méthode de montage

Bevestigen van de luidsprekers
Cómo Instalarlos
Monteringsmitod



Speaker wire
Lautsprecherdraht
File d'enceinte
Luidsprekerdraad
Cable de altavoz
Ledningstråd för högtalare

8-φ 5*30mm
Screw
Schraube
Vis
Schroef
Tornillo
Skruv



* Not included with this product
* Nicht mit diesem Produkt mitgeliefert
* Non fourni avec cet appareil
* Niet bij dit product geleverd
* No suministrado con este producto
* Inte inkluderad med denna produkten

Dual 4Ω APPLICATION DIAGRAMS
Doppelte 4Ω-ANWENDUNGSDIAGRAMME
SCHÉMA DE DE MONTAGE double 4Ω
Dual 4Ω APPLICATIE AFBEELDINGEN
DIAGRAMAS DE APLICACION Dual 4 Ω
APPLIKATIONS DIAGRAM av dubbel 4Ω

EXAMPLE 1
One Amplifier and One Subwoofer (1 ch Output)

BEISPIEL 1
Ein Verstärker und ein Subwoofer (1 Kanal Ausgang)

EXEMPLE 1
Un amplificateur et un caisson de grave (sortie sur 1 canal)

VOORBEELD 1
Eén versterker en één subwoofer (1 kanaal uitgang)

EJEMPLO 1
Un amplificador y un subwoofer (salida 1 canal)

EXEMPEL 1
En förstärkare och en bashögtalare (en-kanals uteffekt)

EXAMPLE 2
One Amplifier and One Subwoofer (Bridged Output)

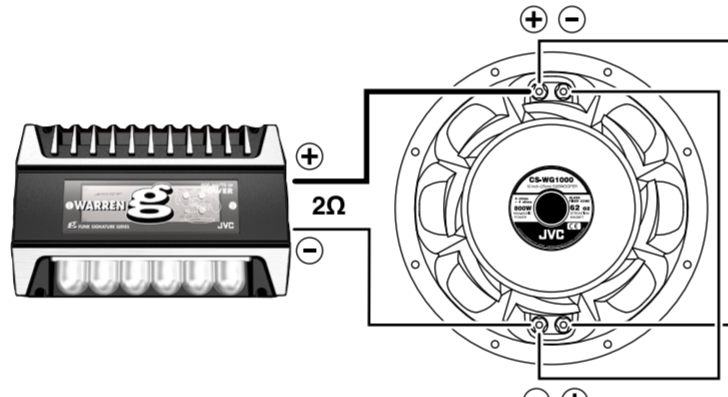
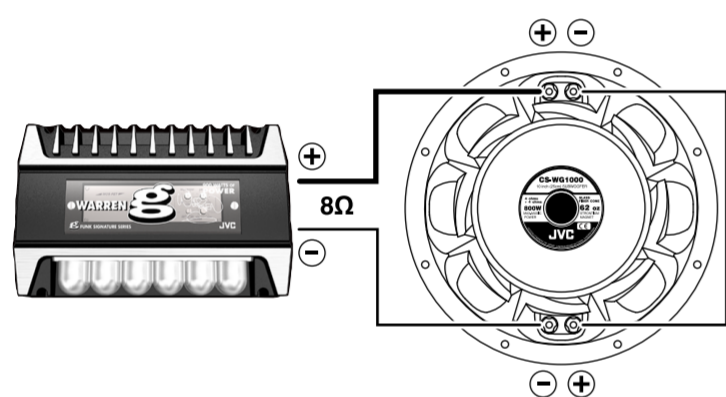
BEISPIEL 2
Ein Verstärker und ein Subwoofer (Überbrückungsausgang)

EXEMPLE 2
Un amplificateur et un caisson de grave (sortie en pont)

VOORBEELD 2
Eén versterker en één subwoofer (Geschakelde uitgang)

EJEMPLO 2
Un amplificador y un subwoofer (salida en puente)

EXEMPEL 2
En förstärkare och en bashögtalare (med kombinerad uteffekt)



EXAMPLE 3 One Amplifier and Two Subwoofers (1 ch Output)

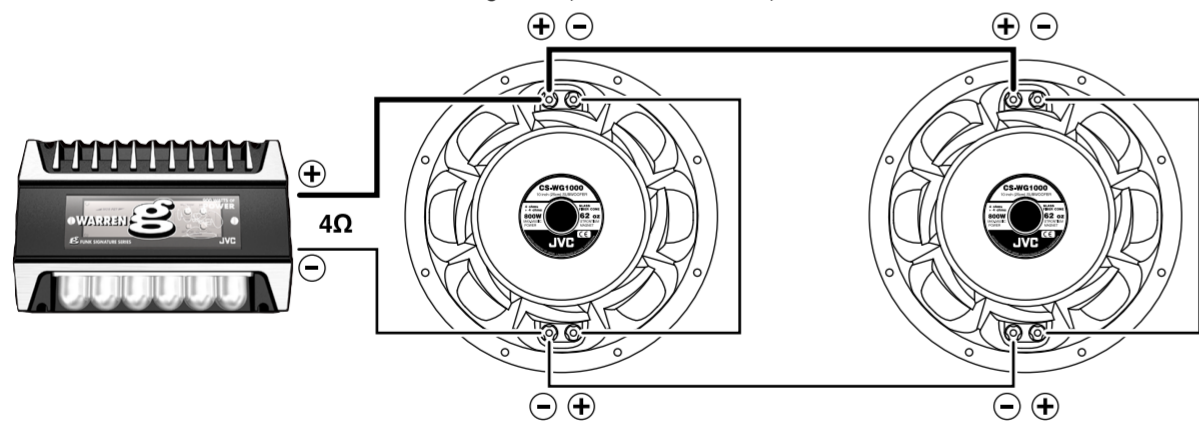
BEISPIEL 3 Ein Verstärker und zwei Subwoofer (1 Kanal Ausgang)

EXEMPLE 3 Un amplificateur et deux caissons de grave (sortie sur 1 canal)

VOORBEELD 3 Eén versterker en twee subwoofers (1 kanaal uitgang)

EJEMPLO 3 Un amplificador y dos subwoofers (salida 1 canal)

EXEMPEL 3 En förstärkare och två bashögtalare (en-kanals uteffekt)



EXAMPLE 4 One Amplifier and Two Subwoofers (2 ch Output)

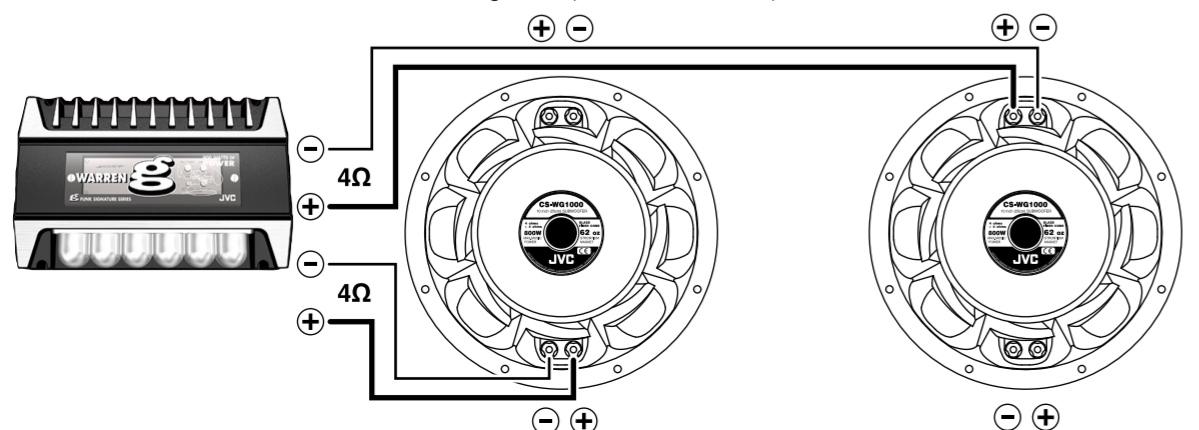
BEISPIEL 4 Ein Verstärker und zwei Subwoofer (2 Kanal Ausgang)

EXEMPLE 4 Un amplificateur et deux caissons de grave (sortie sur 2 canaux)

VOORBEELD 4 Eén versterker en twee subwoofers (2 kanaal uitgang)

EJEMPLO 4 Un amplificador y dos subwoofers (salida 2 canales)

EXEMPEL 4 En förstärkare och två bashögtalare (två-kanals uteffekt)



Recommended Sealed enclosure (When direct installation in a vehicle is difficult or prohibitive, build recommended sealed enclosure as per specifications listed above.)

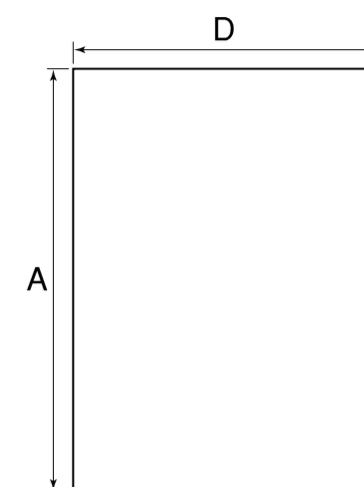
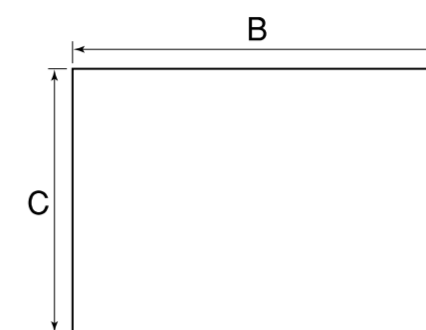
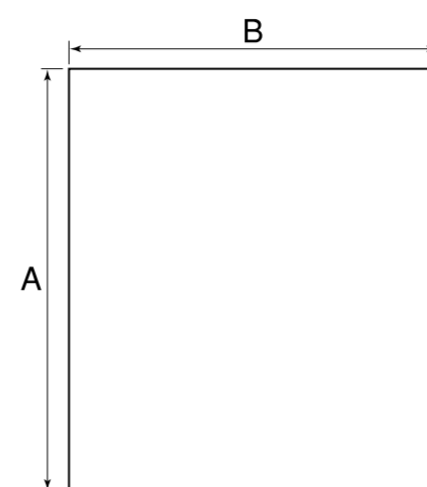
Empfohlenes dichtes Gehäuse (Wenn direkter Einbau in einem Fahrzeug schwierig oder unmöglich ist, ein empfohlenes dichtes Gehäuse entsprechend den obigen Spezifikationen bauen.)

Enceinte hermétique recommandée (Quand l'installation directe dans le véhicule est difficile ou interdite, fabriquez l'enceinte hermétique recommandée à l'aide des spécifications données ci-dessous.)

Aanbevolen afgedichte ombouw (Indien het installeren in een auto moeilijk of verboden is, dient u de aanbevolen afgedichte ombouw met de hierboven gegeven specificaties te maken.)

Caja sellada recomendada (Cuando la instalación directa en el vehículo sea difícil o esté prohibida, construya la caja sellada recomendada de acuerdo con las especificaciones indicadas arriba.)

Rekommenderat förseglat kabinett (när den direkta installationen i ett fordon är svår eller oöverkomlig, konstruera rekommenderat förseglat kabinett enligt den detaljerade beskrivningen häröver)



Top & Bottom Sides
Quantity 2
Obere und untere Schallwandseiten
Anzahl = 2

Top & Bottom Baffle Boards
Quantity 2

Obere und untere Schallwandplatten
Anzahl = 2

Écrans de haut-parleurs supérieur et inférieur
Quantité = 2

Boven- en onderschotten
Hoeveelheid = 2

Pantallas acústicas superior e inferior
Cantidad = 2

Övre bafflel och nedre bafflel
Kvantitet = 2

Faces supérieure et inférieure
Quantité = 2

Boven- en onderzijanten
Hoeveelheid = 2

Lados superior e inferior
Cantidad = 2

Övre och nedre sidpaneler
Kvantitet = 2

Left & Right Sides
Quantity 2

Linke und rechte Seiten
Anzahl = 2

Faces gauche et droite
Quantité = 2

Linker- en rechterzijanten
Hoeveelheid = 2

Lados izquierdo y derecho
Cantidad = 2

Höger- och vänster-sidpaneler
Kvantitet = 2

	CS-WG1200	CS-WG1000
A	18 inch(457 mm)	16 inch(406 mm)
B	16 inch(406 mm)	14 inch(356 mm)
C	9 inch(229 mm)	10 inch(254 mm)
D	10.5 inch(267 mm)	11.5 inch(292 mm)
E	11-5/16 inch(287 mm)	9-3/8 inch(238 mm)
F	11-15/16 inch(303 mm)	10-1/16 inch(256 mm)
G	3/16 inch(4 mm)	3/16 inch(4 mm)

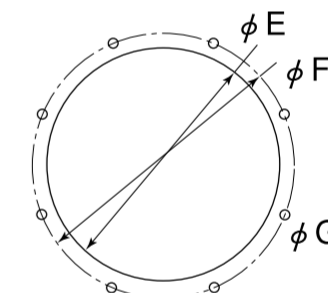
Box design is with 3/4 inch (20 mm) MDF
Boxdesign ist mit 20 mm MDF

La conception de l'enceinte est en panneau de fibre à densité moyenne (MDF) de 20 mm

Ontwerp box is met 20 mm MDF

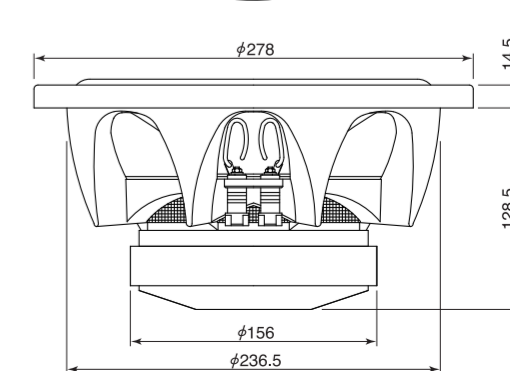
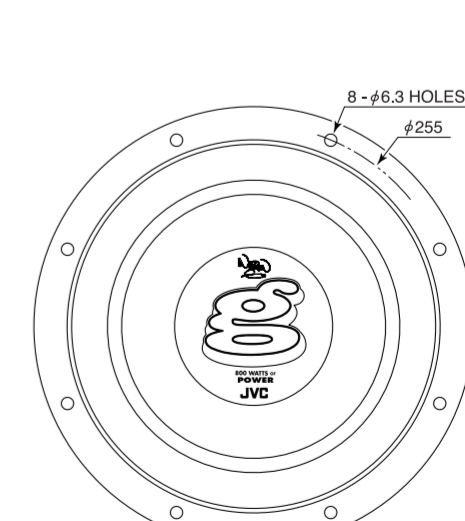
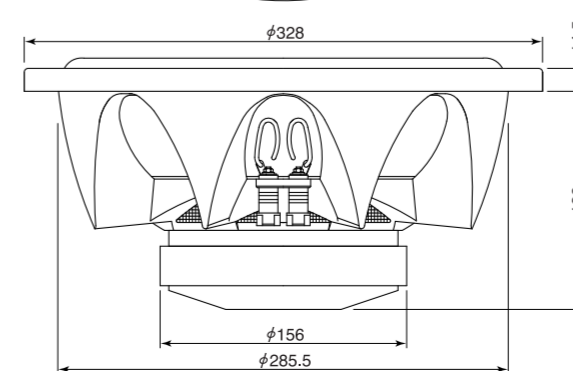
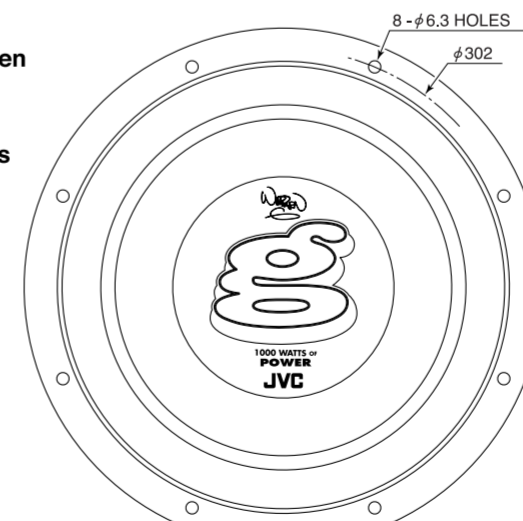
El diseño de la caja incluye MDF de 20 mm

Kabinettet är gjort utav 20 mm träfiberplatta av medium densitet



Mounting Hole Dimension
Montagelochabmessung
Dimension du trou de montage
Afmeting gat voor bevestiging
Dimensión del orificio de montaje
Monteringshålsmått

Dimensions
Abmessungen
Dimensies
Dimensiones
Mått



UNIT : mm